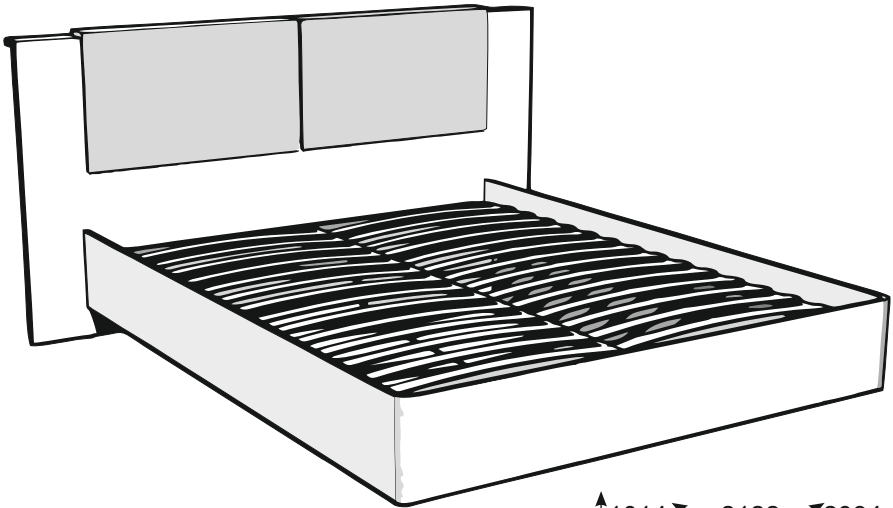
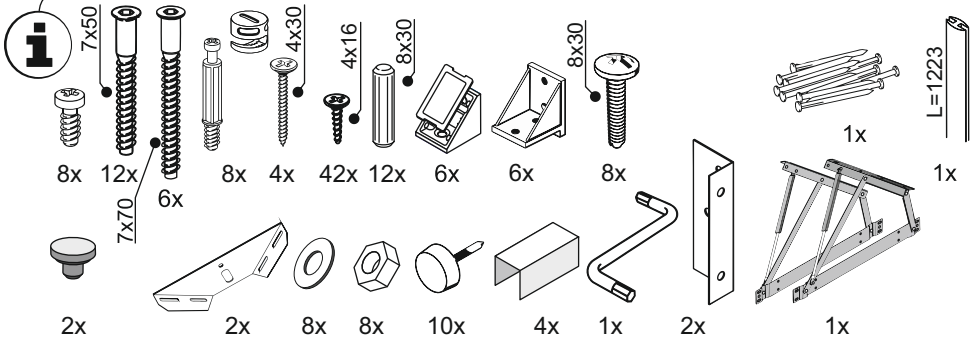
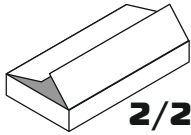
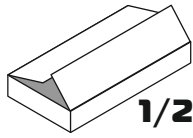
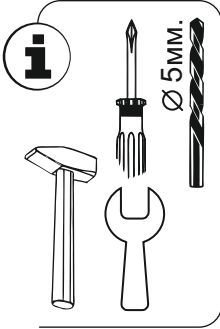


JULIA Bed 160 lift
Спальня ДЖУЛИЯ
Кровать МИ 160
с подъемным механизмом



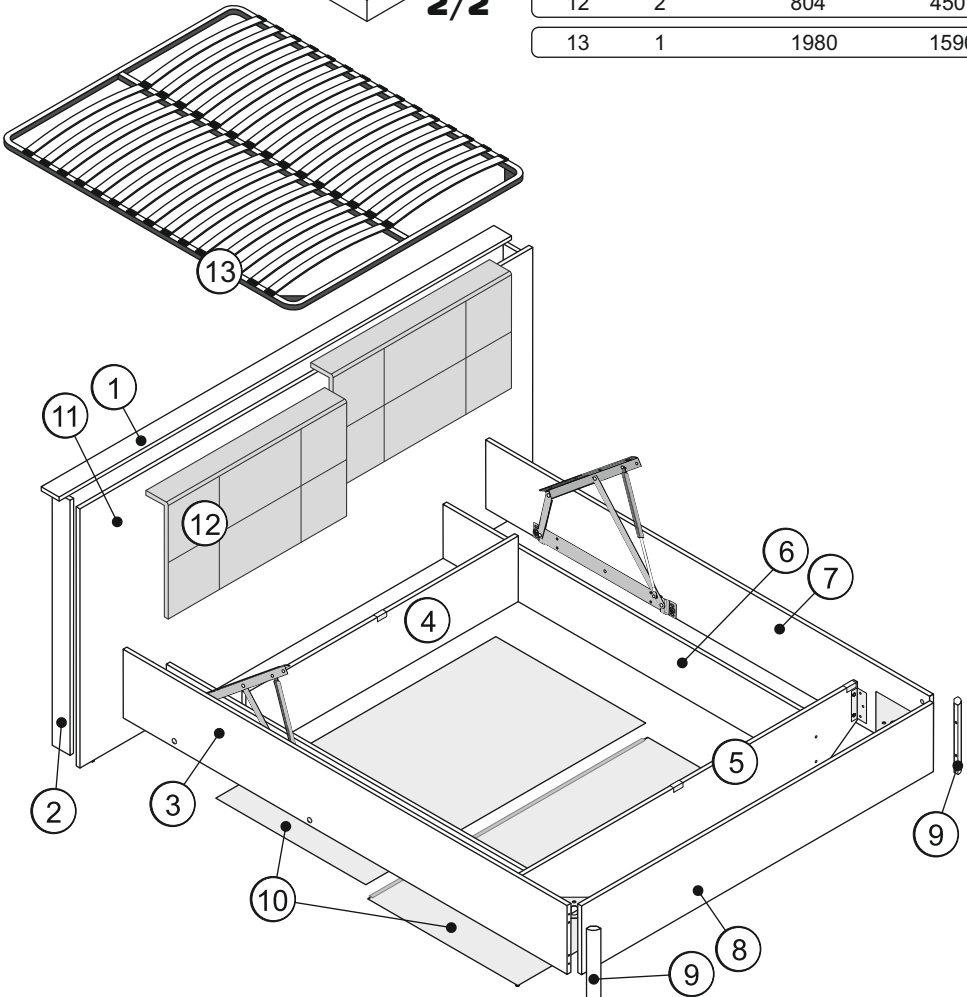
↕ 1014 ↗ 2122 ↘ 2034

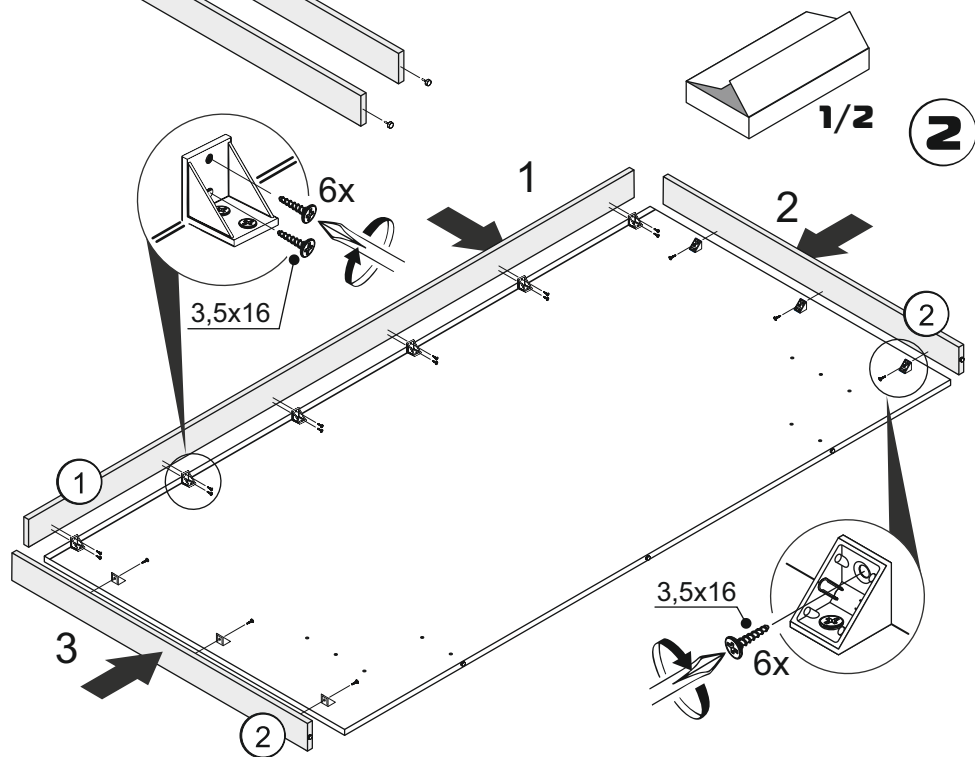
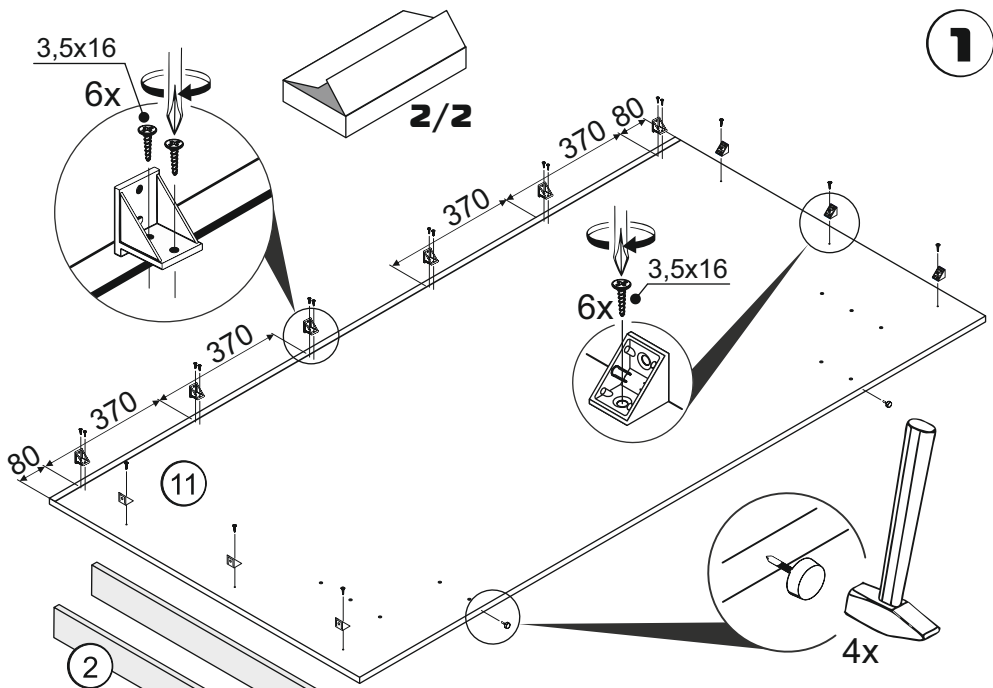




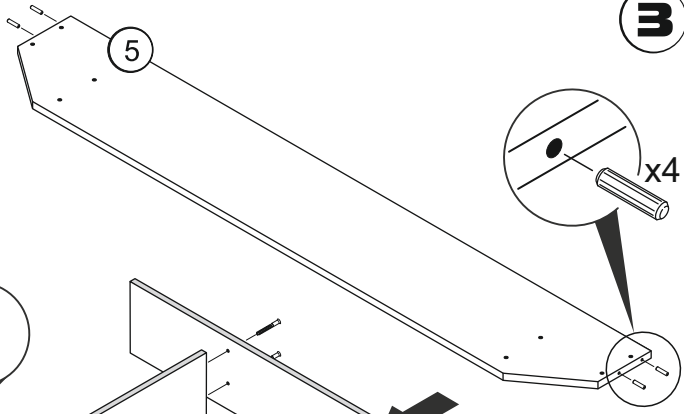
| # | Quantity | ↔ | ↗ |
|---|----------|------|-----|
| 1 | 1 | 2034 | 81 |
| 2 | 2 | 992 | 80 |
| 3 | 1 | 1994 | 268 |
| 4 | 1 | 1224 | 256 |
| 5 | 1 | 1612 | 260 |
| 6 | 2 | 1654 | 210 |
| 7 | 1 | 1994 | 268 |
| 8 | 1 | 1580 | 268 |
| 9 | 2 | 270 | |

| # | Quantity | ↔ | ↗ |
|----|----------|------|------|
| 10 | 2 | 1250 | 668 |
| 11 | 1 | 2034 | 1010 |
| 12 | 2 | 804 | 450 |
| 13 | 1 | 1980 | 1590 |

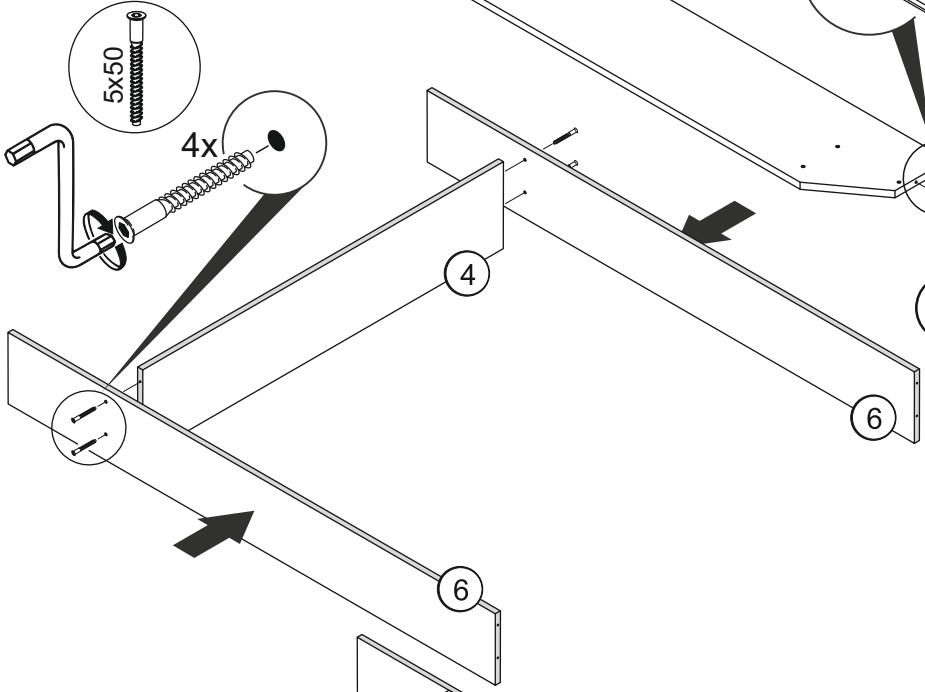




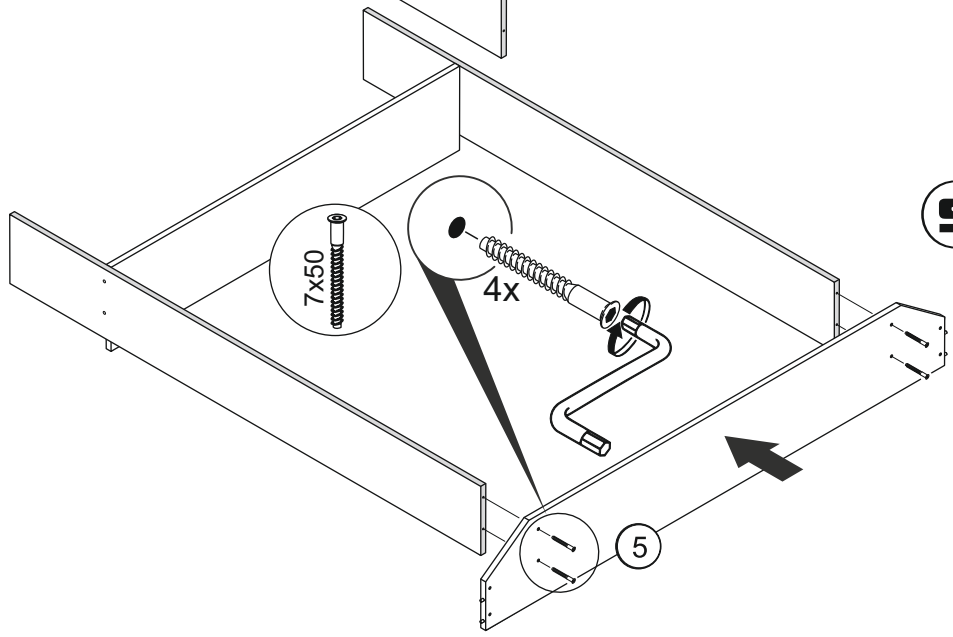
3



4



5



5x50

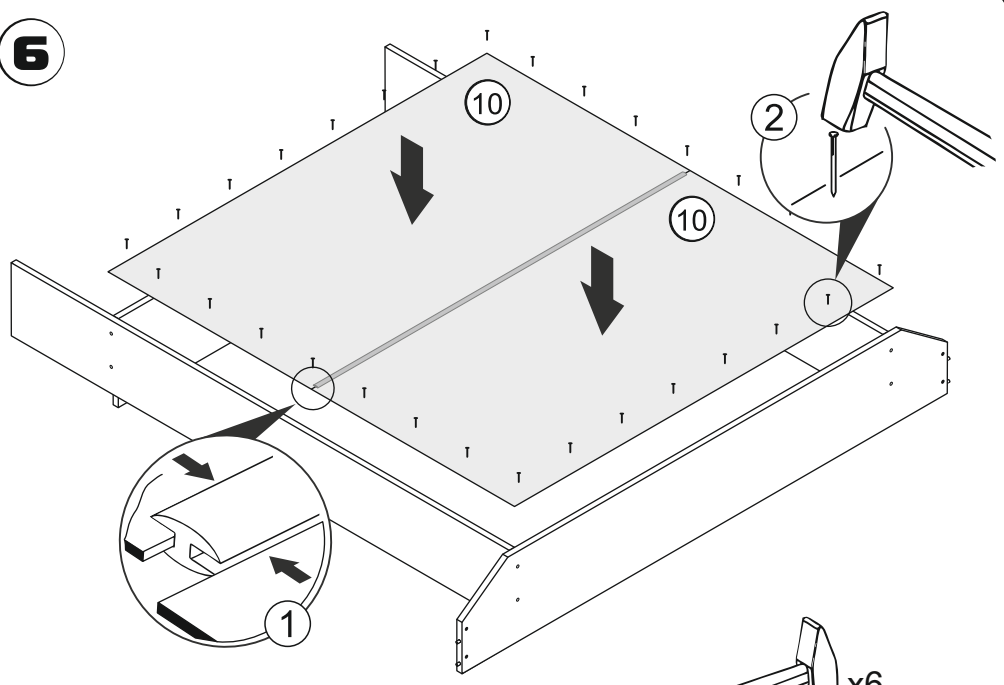
4x

x4

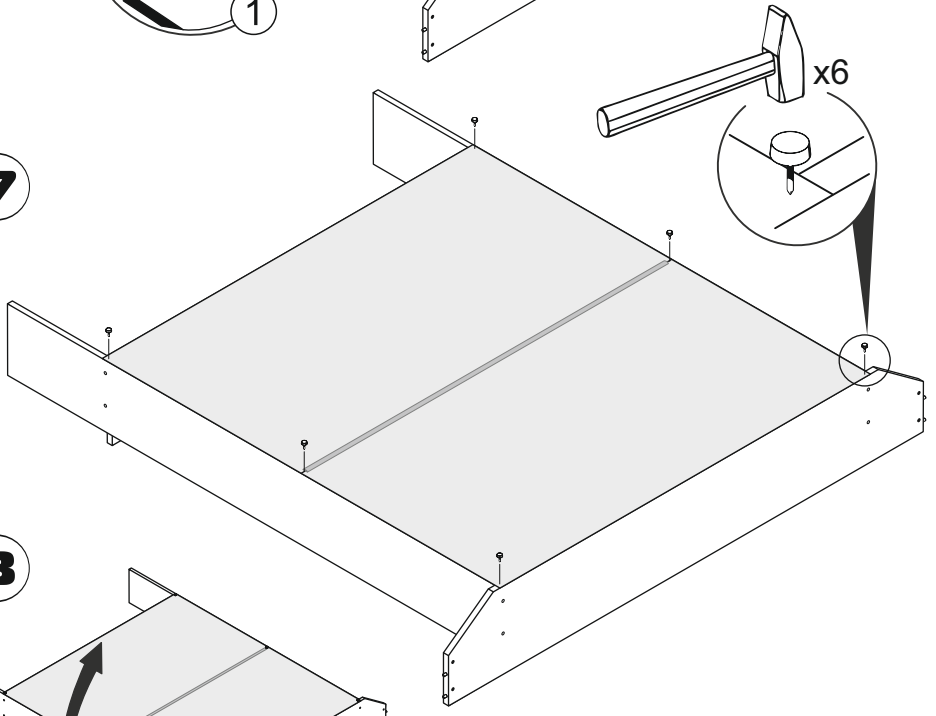
7x50

4x

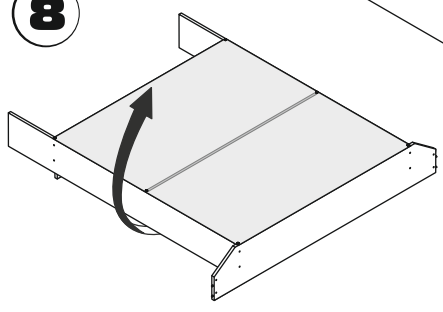
6



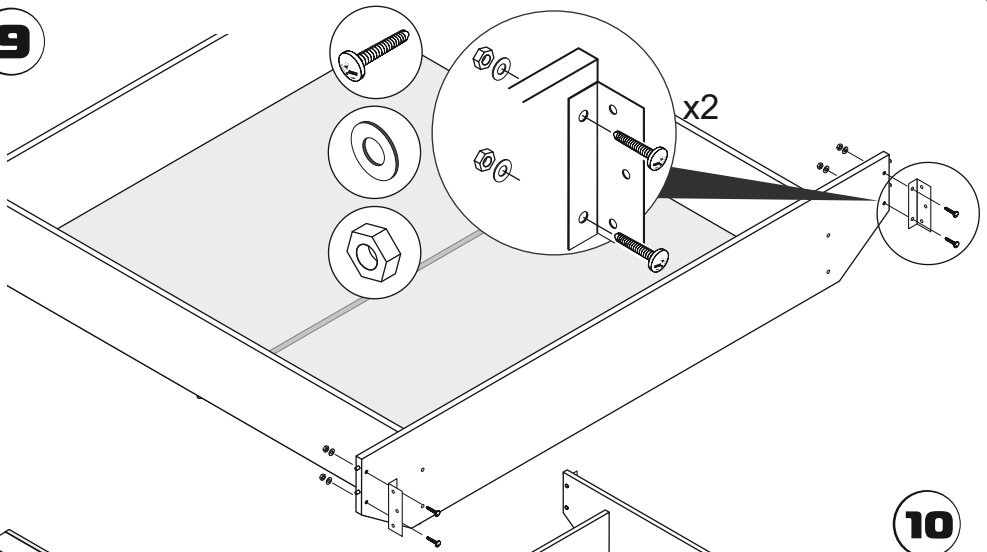
7



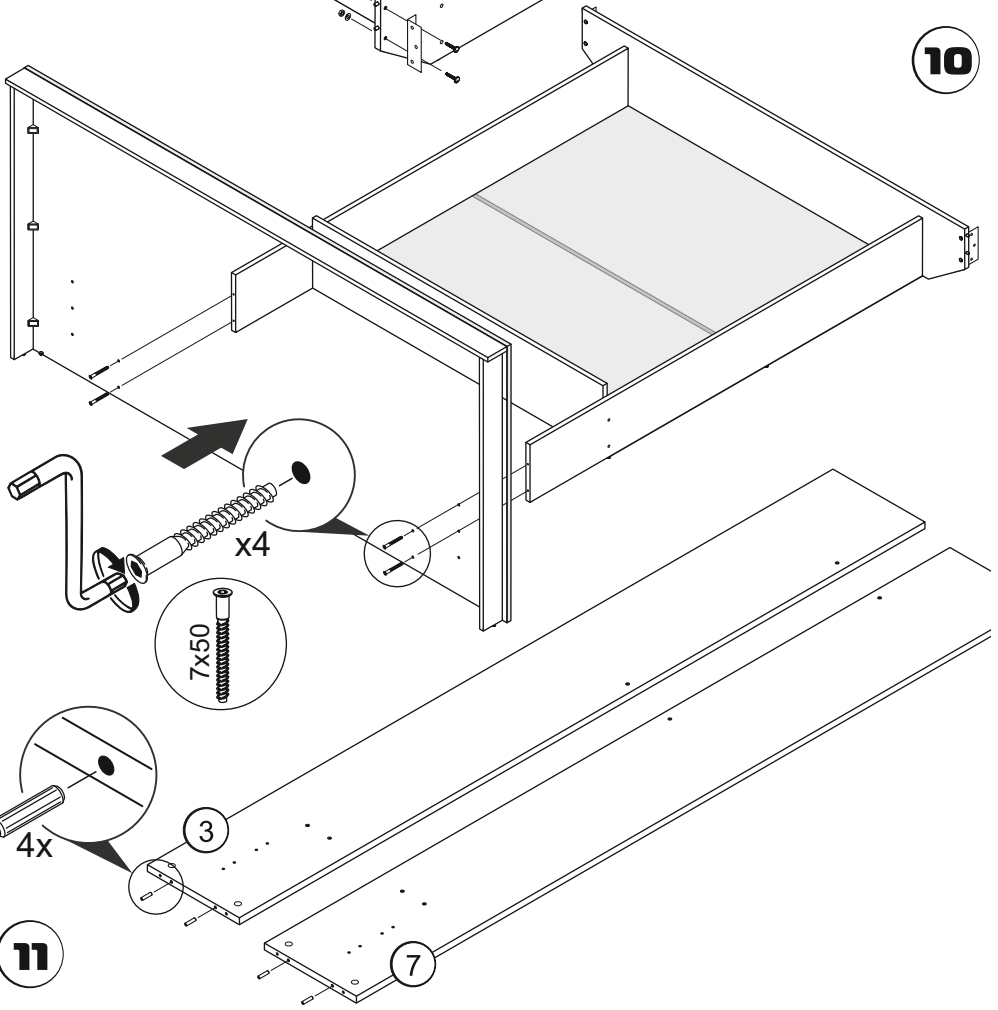
8



9

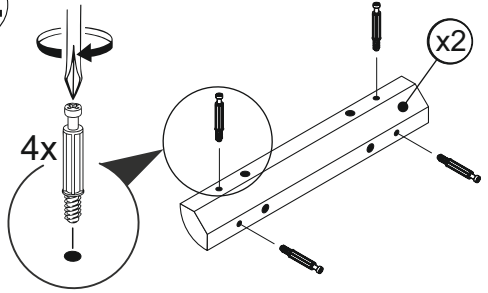


10

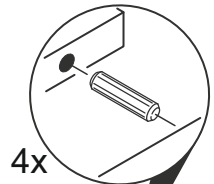
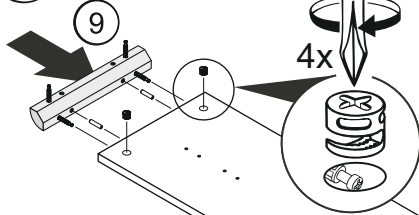


11

14



15

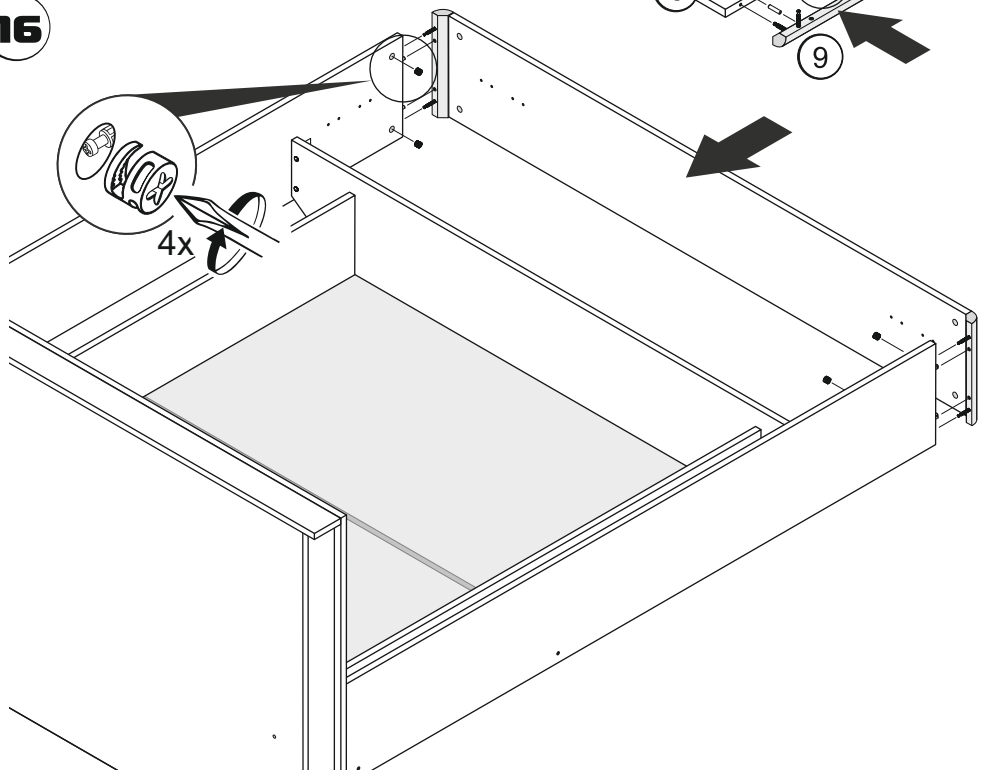


8

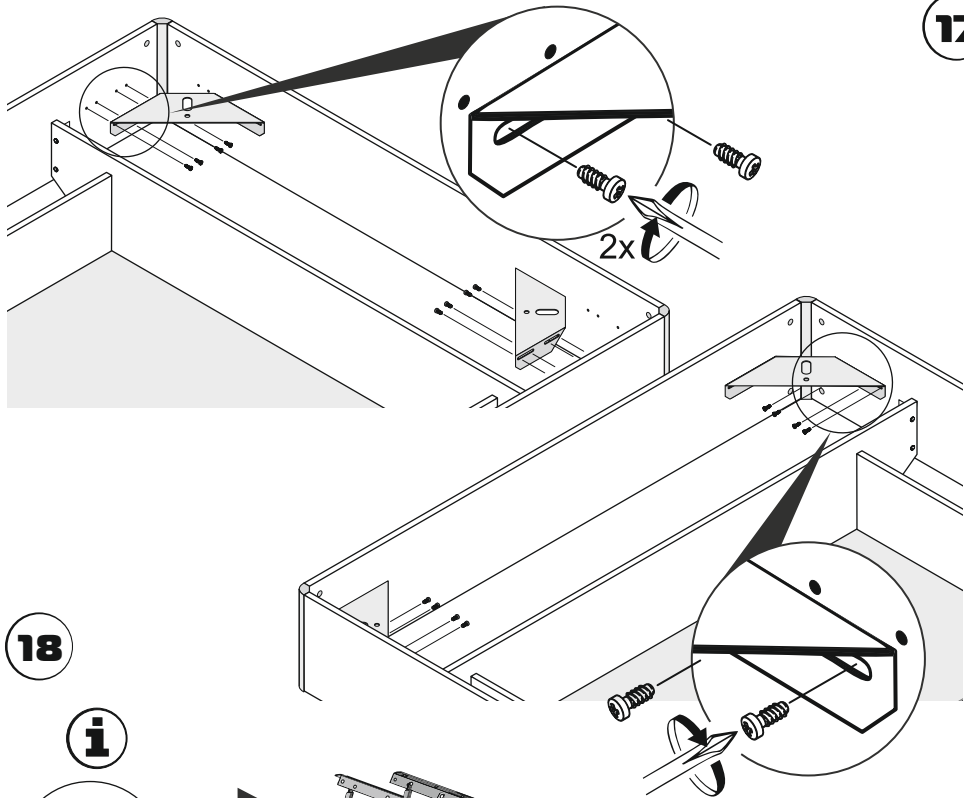
9



16

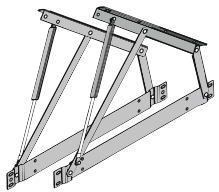


17

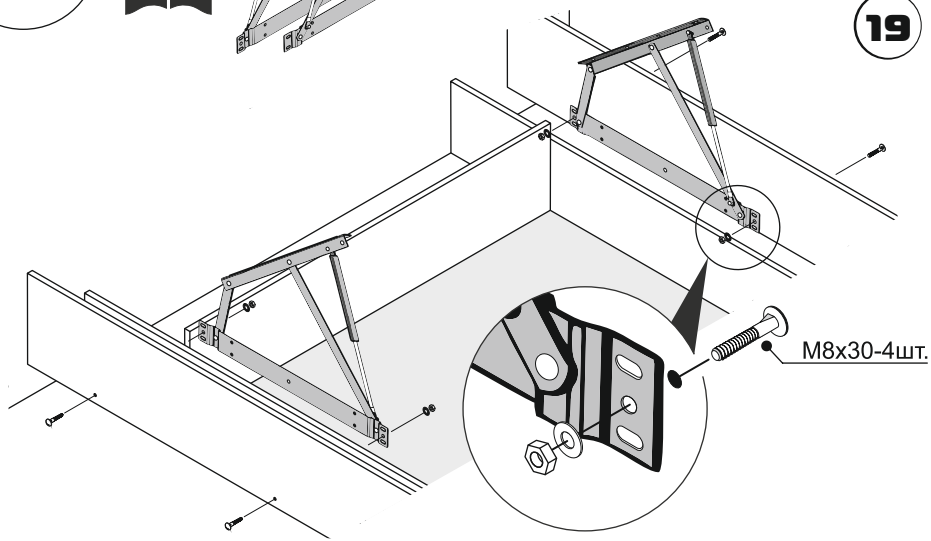


18

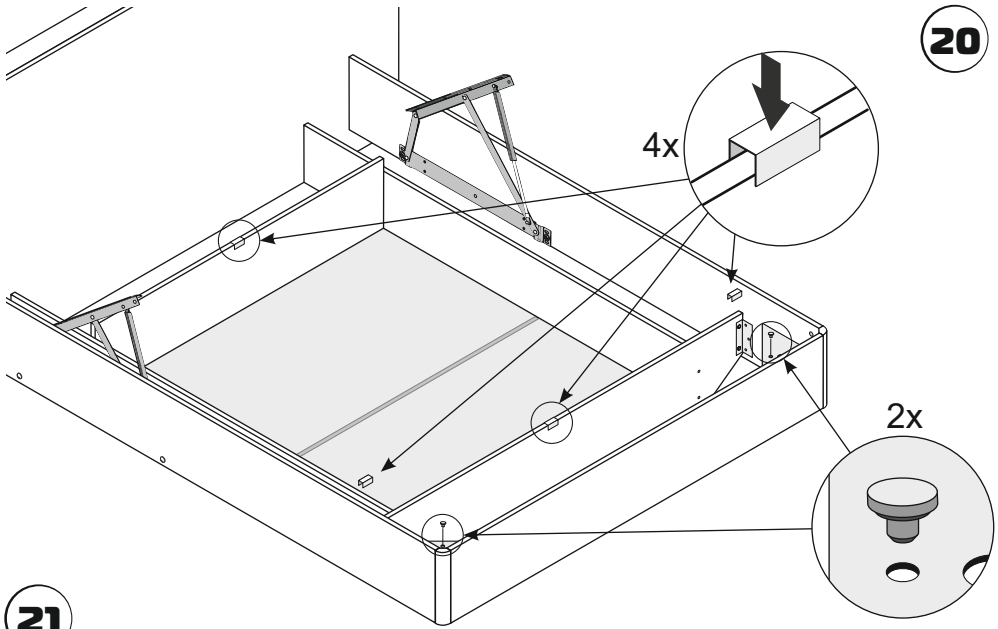
i



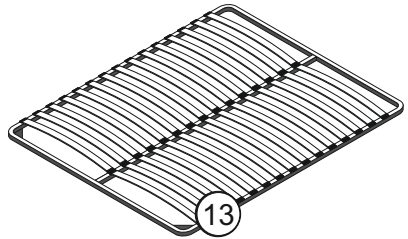
19



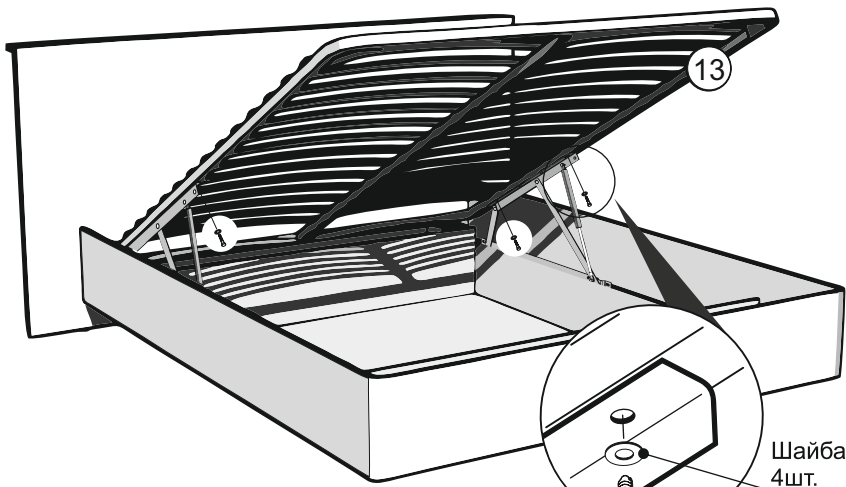
20



21



22

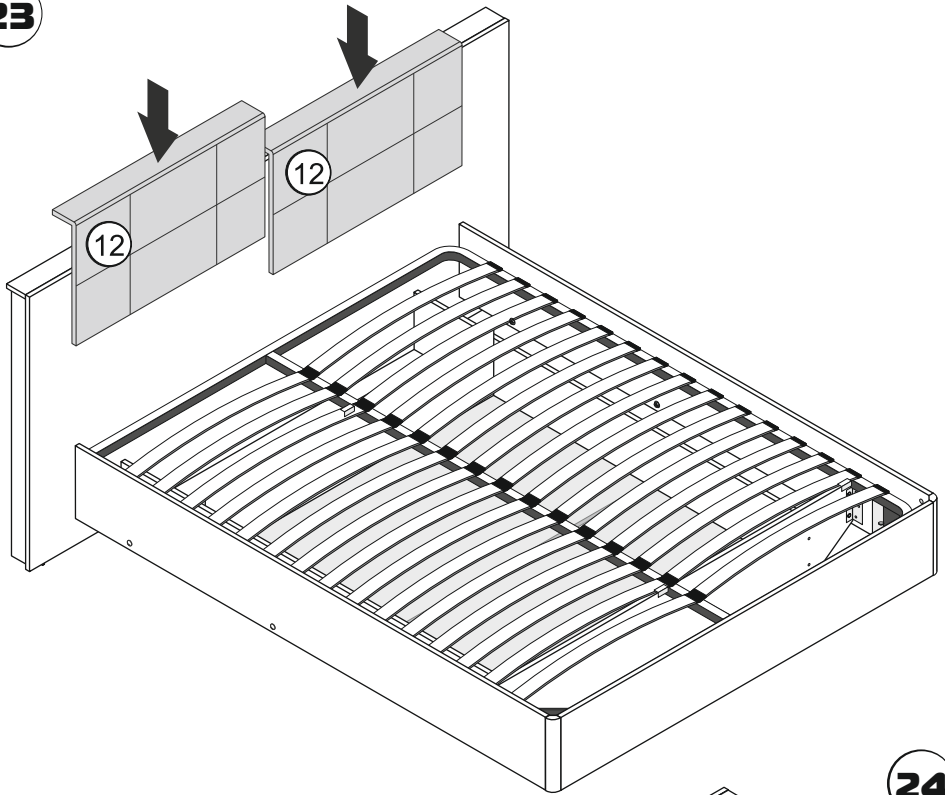


Шайба 8
4шт.

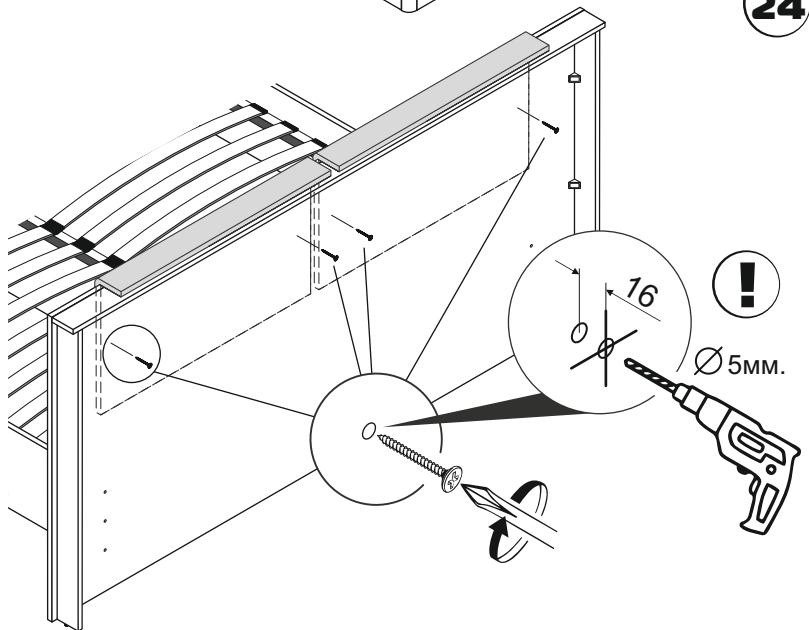
2x

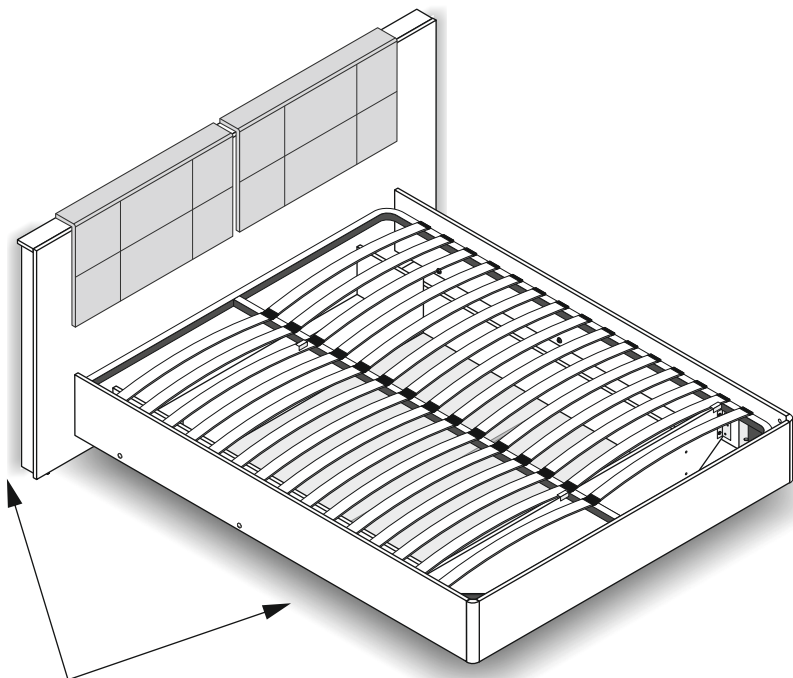
M8x30-4шт.

23



24

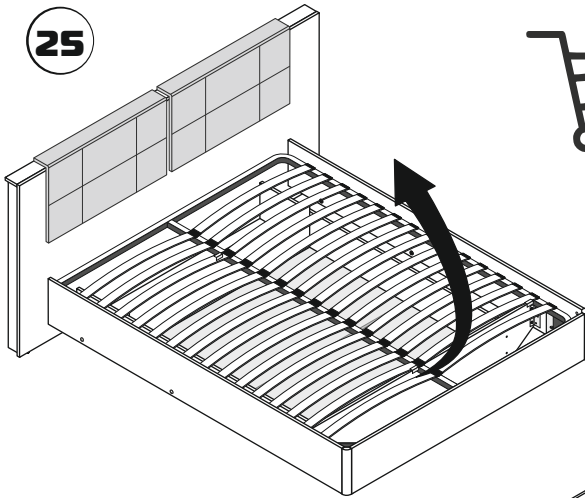




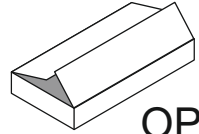
OPTION
BED LIGHT



25

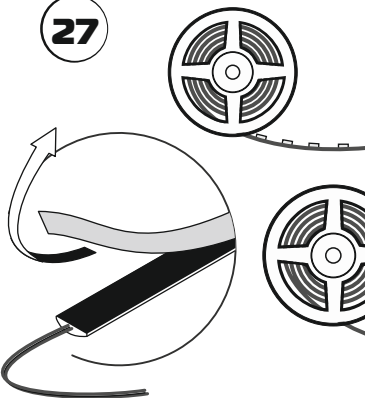


24

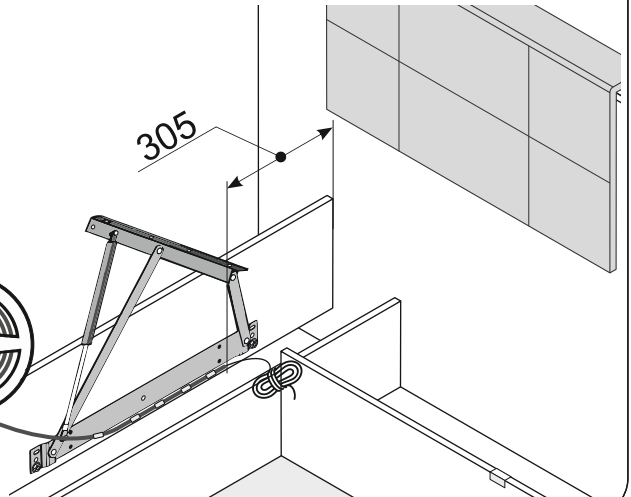


OPEN

27

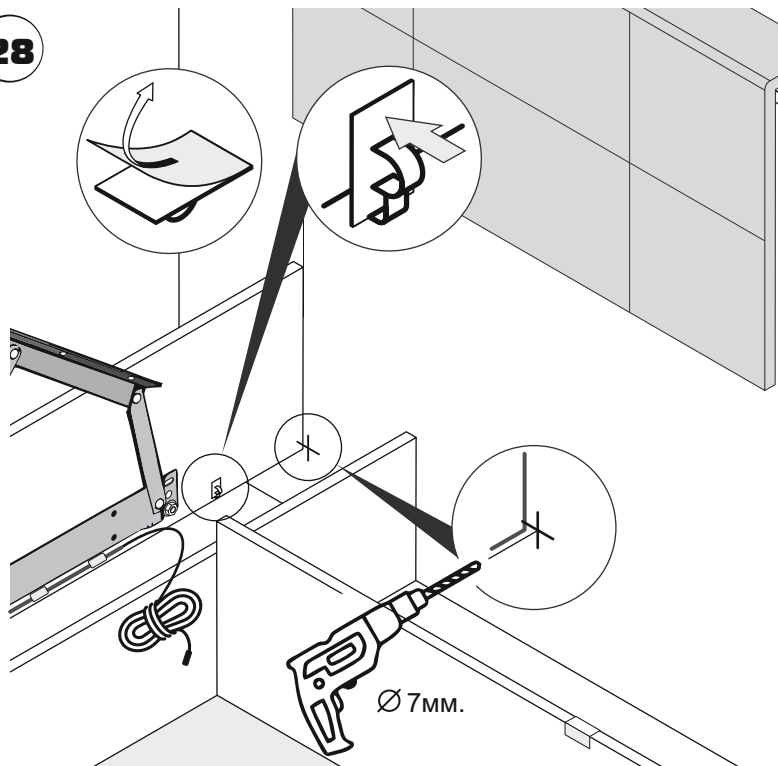


305

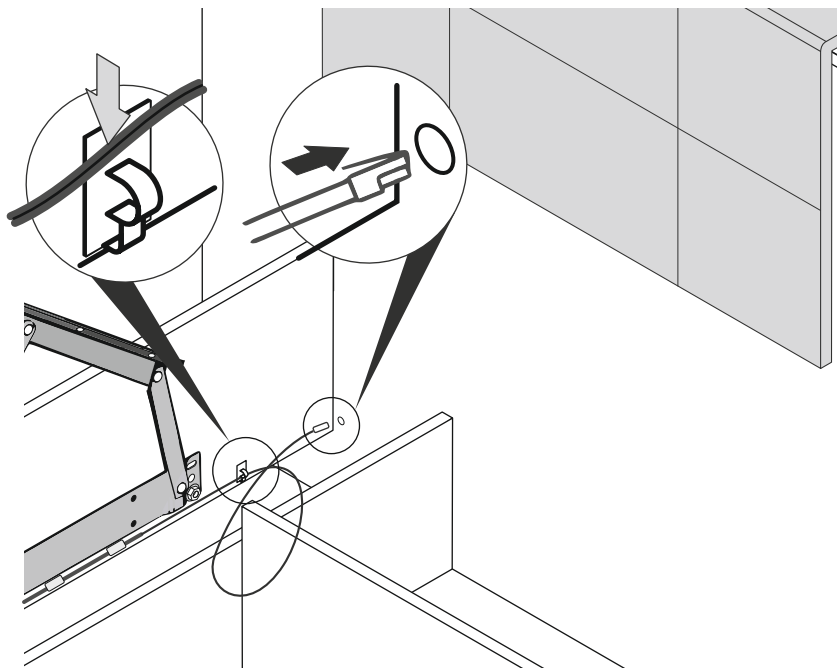


26

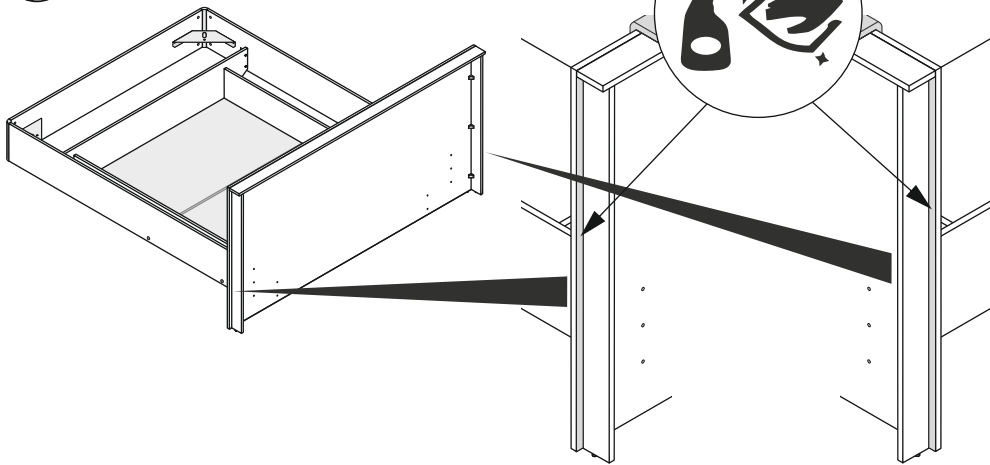
28



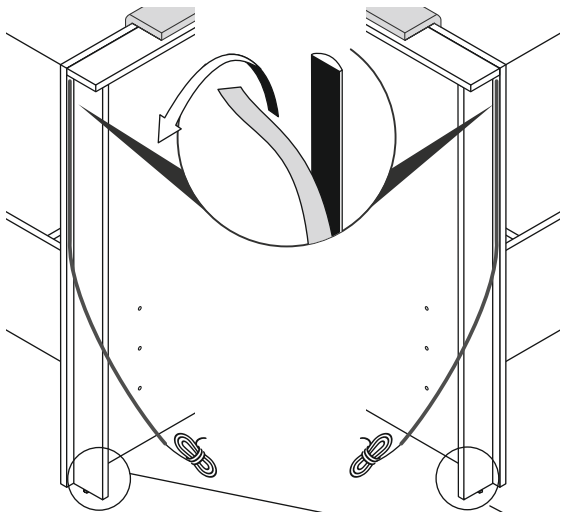
29



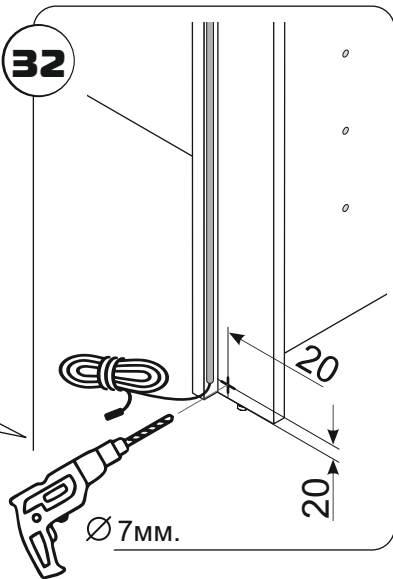
30



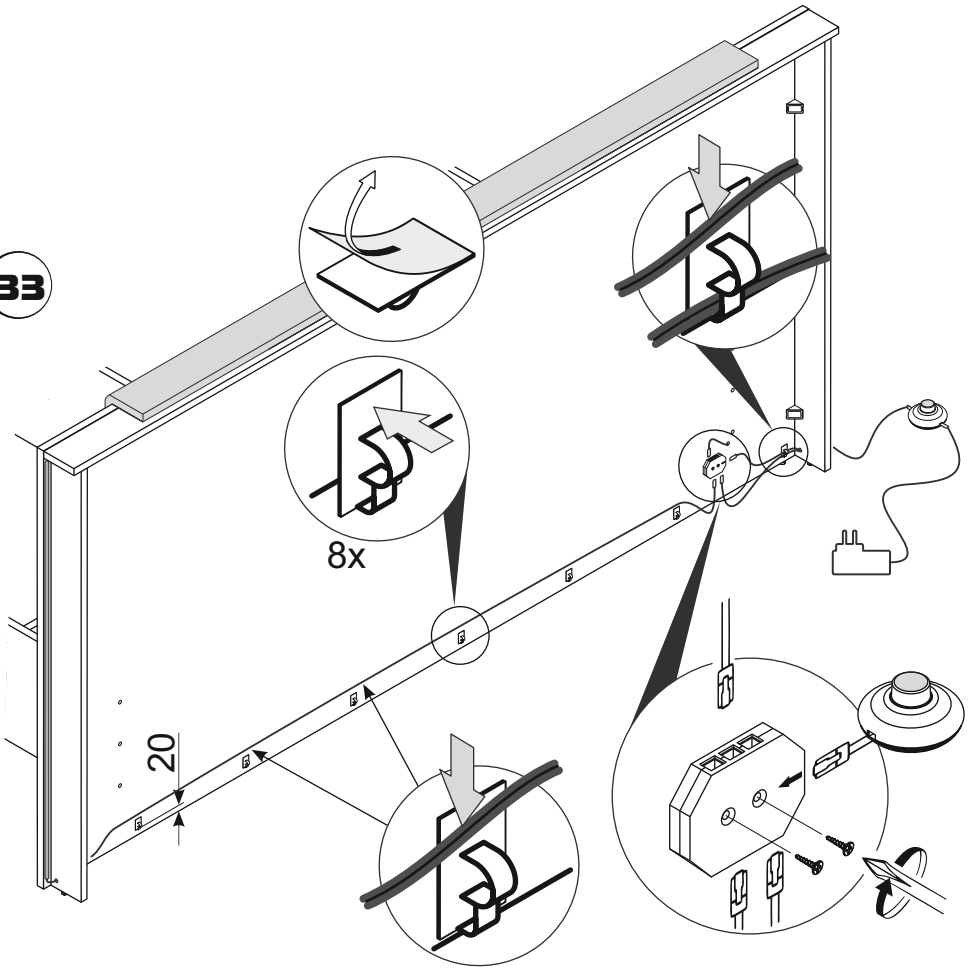
31



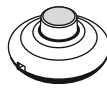
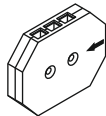
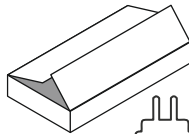
32



33



34



**Tag from the manufacturer Only
for the Customs Union countries.**

**Вырезать и наклеить ярлык на
кровать, соответствующий
вашей модели.**

M IMPERIAL
ФАБРИКА МЕБЕЛИ

ООО «ИМПЕРИАП»
РОССИЯ, 302016, Г. ОРЕЛ,
УП. ПИНЕЙНАЯ, Д. 141
8 (4862) 78-43-45

МЕБЕЛЬ БЫТОВАЯ ДЛЯ СИДЕ-
НИЯ И ПЕЖАНИЯ.

**СПАЛЬНЯ ДЖУЛИЯ
КРОВАТЬ МИ 160
С ПОДЪЕМНЫМ
МЕХАНИЗМОМ**

ГАРАНТИЙНЫЙ СРОК: 18 МЕС.
СРОК СЛУЖБЫ: 5 ЛЕТ.

EAC

EAЭС N RU Д-РУ.ПХО1.В.08971/20

